

# Rittal – The System.

Faster – better – everywhere.

## ► Системные решения Outdoor



ENCLOSURES

POWER DISTRIBUTION

CLIMATE CONTROL

IT INFRASTRUCTURE

SOFTWARE & SERVICES

FRIEDHELM LOH GROUP



# Rittal – The System.

Faster – better – everywhere.



ENCLOSURES

POWER DISTRIBUTION

CLIMATE CONTROL

FRIEDHELM LOH GROUP

# Единое целое – это больше, чем сумма отдельных частей.

Это относится и к "Rittal – The System." Поэтому мы объединили наши инновационные продукты в области корпусов, электрораспределения, контроля микроклимата и IT-инфраструктуры в единую системную платформу. В сочетании с разнообразным программным обеспечением и всемирным сервисом мы обеспечиваем дополнительное преимущество для различных областей: производственные установки, измерительные системы, инженерные системы зданий и ЦОД. Согласно нашему простому принципу "faster – better – everywhere" мы обеспечиваем оптимальное сочетание инновационных продуктов и эффективного сервиса.

**Faster** – благодаря модульной программе решений "Rittal – The System.", которая обеспечивает совместимость систем, быстрое проектирование, монтаж, изменение конфигурации и ввод в эксплуатацию.

**Better** – благодаря быстрой реализации тенденций рынка в виде продуктов. Наша инновационность обеспечивает Вам конкурентные преимущества.

**Everywhere** – благодаря присутствию в 150 точках мира. По всему миру Rittal имеет более 60 дочерних компаний, более 150 сервисных партнеров и более 1000 специалистов по сервису. Уже более 50 лет мы и наша продукция находятся рядом с Вами не только на словах, но и на деле.

IT INFRASTRUCTURE

SOFTWARE & SERVICES



# Решения Outdoor для любых задач







## Энергетика

- Преимущества в монтаже – удобный корпус с опциональными дверьми спереди и сзади для быстрого внутреннего монтажа и оптимального доступа в месте установки
- Удобное крепление основания – простое проектирование, удовлетворение всем требованиям места установки: бетонный цоколь, панели основания, пластиковый цоколь

## Водное хозяйство

- Идеальный материал – алюминий с порошковым покрытием плюс быстрая обработка вырезов
- Быстрый внутренний монтаж – системная перфорация 25 мм по периметру и разнообразные комплектующие уменьшают время монтажа

## Телекоммуникации

- Полностью интегрированные системные решения для мобильной связи и телекоммуникаций снижают сложность проектирования
- Защита от вандализма – корпусные решения с классом взломостойкости до WK4

## Телемеханика

- Максимальная защита от коррозии – правильный выбор материалов для неблагоприятных условий на обочинах дорог способствует увеличению интервалов обслуживания



# Базовые корпуса CS New – удобство и гибкость



## Продуманная конструкция крыши

Многофункциональные преимущества:

- Выступающая крыша способствует образованию тени
- Вентиляция благодаря прорезям по периметру
- Вентиляторы для активного охлаждения закрываются защитным кожухом для достижения требуемой степени защиты IP



## Возможность транспортировки

- Рым-болты на внутренней крыше, закрываются дождевой крышкой
- Для транспортировки укомплектованного шкафа краном



## Системные монтажные преимущества

- Совместимость благодаря системной перфорации TS в основании
- Разнообразные совместимые комплектующие для индивидуального монтажа





# Базовые корпуса CS New



**Контроль микроклимата** Кат. 34, стр. 307 **Шинные системы** Кат. 34, стр. 610 – 612 **Прокладка кабеля** Кат. 34, стр. 650

Корпус Outdoor с транспортировочным цоколем 100 мм и выступающей со всех сторон дождевой крышей.

**Материал:**

– Алюминий AlMg3

**Поверхность:**

– Порошковое покрытие  
– Чистый полиэстер, стойкий к УФ-излучению

**Цвет:**

– RAL 7035

**Степень защиты IP согл. МЭК 60 529:**

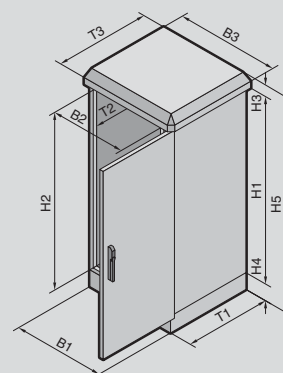
– IP 55  
– NEMA 3R

**Комплект поставки:**

- Корпус Outdoor, полностью смонтированный
- Основной корпус с панелью основания, трехсекционной
- Системная перфорация 25 мм в крыше и основании спереди и по глубине корпуса
- Передняя дверь(и) с фиксатором, поворотной ручкой и профильным полуцилиндром, запор VJ20027
- Транспортировочный цоколь с панелями на винтах спереди и сзади
- Корпус шириной 1200 мм имеет два монтажных отсека шириной по 600 мм
- Дождевая крыша

**Технические характеристики:**

Можно найти в Интернете



## С одинарными стенками

|  |        |                 |                 |                 |                   |
|--|--------|-----------------|-----------------|-----------------|-------------------|
| <b>Ширина (B1) мм</b>                                | Кол-во | 600             | 800             | 1200            | Стр.              |
| <b>Высота (H1) мм</b>                                |        | 1200            | 1200            | 1200            |                   |
| <b>Глубина (T1) мм</b>                               |        | 500             | 500             | 500             |                   |
| Ширина в свету (B2) мм                               |        | 512             | 712             | 512             |                   |
| Высота в свету (H2) мм                               |        | 1112            | 1112            | 1112            |                   |
| Глубина в свету (T2) мм                              |        | 449             | 449             | 449             |                   |
| Ширина дождевой крыши (B3) мм                        |        | 650             | 850             | 1250            |                   |
| Высота дождевой крыши (H3) мм                        |        | 55              | 55              | 55              |                   |
| Глубина дождевой крыши (T3) мм                       |        | 550             | 550             | 550             |                   |
| Высота цоколя (H4) мм                                |        | 100             | 100             | 100             |                   |
| Общая высота (H5) мм                                 |        | 1355            | 1355            | 1355            |                   |
| <b>Арт. №</b>  | 1 шт.  | <b>9783.530</b> | <b>9783.610</b> | <b>9784.540</b> |                   |
| Дверь(и)   |        | 1               | 1               | 2               |                   |
| Вес кг   |        | 38,0            | 49,5            | 66,0            |                   |
| Демонтируемая вертикальная стойка, 2 двери с замками |        | –               | –               | ■               |                   |
| <b>Комплекующие</b>                                  |        |                 |                 |                 |                   |
| Бетонный цоколь                                      | 1 шт.  | 9765.082        | 9765.084        | 9765.086        | 9                 |
| Панели для ввода кабеля                              | 2 шт.  | 8800.060        | 8800.080        | 8800.060        | 650 <sup>1)</sup> |
| Монтажные панели                                     | 1 шт.  | 9765.092        | 9765.095        | 9765.191        | 9                 |
| Профильные шины 19"                                  | 2 шт.  | 7688.000        | 7688.000        | 7688.000        | 9                 |
| Монтажный угол для профильных шин                    | 2 шт.  | 7696.000        | 7698.000        | 7696.000        | 9                 |
| Обогреватели распределительных шкафов                | 1 шт.  | 3105.400        | 3105.400        | 3105.400        | 367 <sup>1)</sup> |
| Регулятор внутренней температуры шкафа               | 1 шт.  | 3110.000        | 3110.000        | 3110.000        | 379 <sup>1)</sup> |
| Профильный полуцилиндр                               | 1 шт.  | 9785.040        | 9785.040        | 9785.040        | 565 <sup>1)</sup> |

<sup>1)</sup> См. Каталог 34



# Комплектующие для базовых корпусов

## Бетонный цоколь

### для базовых корпусов CS New

Комплект для простого быстрого монтажа на месте установки. Для доступа в случае сервисного обслуживания, передняя и задняя цокольные панели крепятся изнутри и могут быть демонтированы.

Общая высота ок. 1000 мм,  
Глубина укладки ок. 700 мм.

#### Материал:

– Облегченный бетон

#### Поверхность:

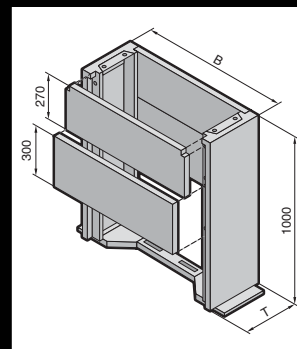
– Необработанная

#### Комплект поставки:

- 1 опорная плита
- 2 боковых части
- 2 разделенных цокольных панели
- Вкл. монтажный материал и крепежные винты для крепления корпуса

| Для корпуса   |                | Арт. №          |
|---------------|----------------|-----------------|
| Ширина (В) мм | Глубина (Т) мм |                 |
| 600           | 500            | <b>9765.082</b> |
| 800           | 500            | <b>9765.084</b> |
| 1200          | 500            | <b>9765.086</b> |

Срок поставки по запросу.



## Монтажные панели

### для базовых корпусов CS New

Для создания монтажных уровней.

Монтажные панели регулируются по глубине с шагом 25 мм.

#### Материал:

– Алюминий, 3 мм

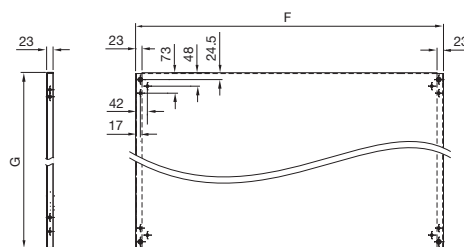
#### Комплект поставки:

– Вкл. крепежный материал

#### Указание:

- При ширине корпуса 1200 мм возможна установка одной или двух монтажных панелей шириной 600 мм.

| Для корпуса |           | F    | G    | Арт. №          |
|-------------|-----------|------|------|-----------------|
| Ширина мм   | Высота мм |      |      |                 |
| 600         | 1200      | 499  | 1096 | <b>9765.092</b> |
| 800         | 1200      | 699  | 1096 | <b>9765.095</b> |
| 1200        | 1200      | 1099 | 1096 | <b>9765.191</b> |



## Профильные шины 19"

### для базовых корпусов CS New

Для монтажа 19" оборудования в корпусах Outdoor. Профильные шины монтируются на произвольную глубину с шагом 25 мм. Для крепления профильных шин необходим монтажный уголок.

#### Материал:

– Листовая сталь

#### Поверхность:

– Оцинкованная

#### Комплект поставки:

– Вкл. крепежные комплектующие.

| Высота корпуса мм | EB | Кол-во | Арт. №          |
|-------------------|----|--------|-----------------|
| 1200              | 24 | 2 шт.  | <b>7688.000</b> |



**Дополнительно необходимо:**

Монтажный уголок, см. страницу 9



## Монтажный уголок

### для профильных шин 482,6 мм (19")

#### Материал:

– Листовая сталь

#### Поверхность:

– Оцинкованная

| Ширина шкафа мм | Монтаж (в середине)      | Кол-во | Арт. №          |
|-----------------|--------------------------|--------|-----------------|
| 600/1200        | дюймовые                 | 2 шт.  | <b>7696.000</b> |
| 800             | дюймовые/<br>метрические | 2 шт.  | <b>7698.000</b> |



# Настенные корпуса CS



Компактные распределительные шкафы АЕ, нержавеющая сталь Кат. 34, стр. 179 Hygienic Design Кат. 34, стр. 170

Корпус Outdoor для крепления на стену или мачту. Концепция "корпус в корпусе", наружный корпус с вырезом снизу и щелями для вентиляции на задней и боковой стенках.

#### Материал:

- Корпус: алюминий AlMg3
- Монтажная панель: алюминий

#### Поверхность:

- Корпус: порошковое покрытие, чистый полиэстер, стойкий к УФ-излучению
- Монтажная панель: оцинкованная

#### Цвет:

- RAL 7035

#### Степень защиты IP согл. МЭК 60 529:

- IP 55

#### Комплект поставки:

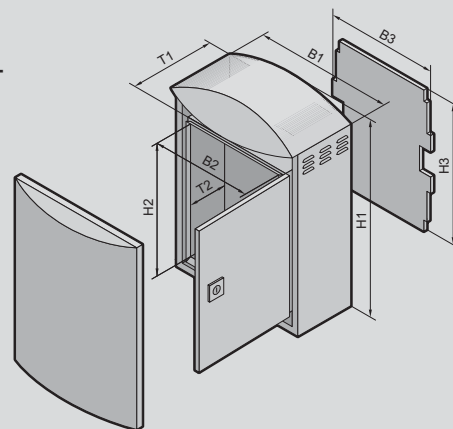
- Корпус Outdoor с двойными стенками в сборе.
- Внутренний корпус с модульной панелью, фланш-панелью и предохранительным замком (CS 9791.045 с 2 предохранительными замками)
- Монтажный уголок для регулятора температуры или гигростата
- Наружный корпус с декоративным кожухом и предохранительным замком 3524 E
- 2 С-образные профильные шины на задней стенке

#### Доступность:

По запросу

#### Технические характеристики:

Можно найти в Интернете



## С двойными стенками

| Наружный корпус                        |          |                 |                 |                 |                 |               |
|--|----------|-----------------|-----------------|-----------------|-----------------|---------------|
| Ширина (B1) мм                         | Кол-во   | 370             | 420             | 530             | 630             | Кат. 34, стр. |
| Высота (H1) мм                         |          | 522             | 560             | 700             | 780             |               |
| Глубина (T1) мм                        |          | 210             | 210             | 265             | 380             |               |
| Внутренний корпус                      |          |                 |                 |                 |                 |               |
| Ширина (B2) мм                         |          | 300             | 350             | 460             | 580             |               |
| Высота (H2) мм                         |          | 400             | 440             | 565             | 580             |               |
| Глубина (T2) мм                        |          | 170             | 170             | 220             | 333             |               |
| Ширина в свету мм                      |          | 280             | 330             | 440             | 560             |               |
| Высота в свету мм                      |          | 380             | 420             | 545             | 560             |               |
| Глубина в свету мм                     |          | 145             | 145             | 195             | 308             |               |
| Ширина монтажной панели (B3) мм        |          | 270             | 320             | 430             | 550             |               |
| Высота монтажной панели (H3) мм        |          | 380             | 410             | 535             | 550             |               |
| Арт. №                                 | 1 шт.    | <b>9791.015</b> | <b>9791.025</b> | <b>9791.035</b> | <b>9791.045</b> |               |
| Комплекующие                           |          |                 |                 |                 |                 |               |
| Крепление на столб                     | 1 компл. | 2584.000        | 2584.000        | 2584.000        | 2584.000        | 589           |
| Обогреватели распределительных шкафов  | 1 шт.    | 3105.330        | 3105.330        | 3105.330        | 3105.330        | 366           |
| Регулятор внутренней температуры шкафа | 1 шт.    | 3110.000        | 3110.000        | 3110.000        | 3110.000        | 379           |
| Гигростат                              | 1 шт.    | 3118.000        | 3118.000        | 3118.000        | 3118.000        | 380           |
| Розетка                                | 2 шт.    | 2506.100        | 2506.100        | 2506.100        | 2506.100        | 424           |
| Светильники на светодиодах             | 1 шт.    | 4140.810        | 4140.810        | 4140.820        | 4140.820        | 637           |
| Кабель подключения светодиодов         | 1 шт.    | 4315.800        | 4315.800        | 4315.800        | 4315.800        | 638           |
| Адаптерный блок питания                | 1 шт.    | 4315.860        | 4315.860        | 4315.860        | 4315.860        | 638           |

# CS Toptec – платформа для Ваших Outdoor-решений

## Универсальный корпус Outdoor с рамой TS 8

- Каркас TS 8 – единая системная платформа корпусов Outdoor, аналогично промышленным и IT-шкафам
- Дождевая крыша – с выступом со всех сторон
- Эффект камина с двойными стенками – снижение воздействия солнечного излучения
- Монтажные преимущества – быстрый монтаж благодаря открытой конструкции каркаса, возможно соединение в линейку



## Исполнение

### Тип корпуса:

- Корпус Outdoor, с двойными стенками

### Материал:

- Основная рама: нержавеющая сталь
- Плоские детали: алюминий
- Дождевая крыша: алюминий

### Варианты и модификации по запросу:

- Размеры
- Соединение в линейку
- Боковая дверь
- Задняя дверь
- Контроль микроклимата

### Стандартные типоразмеры:

Ширина x высота x глубина

- 600 x 1200 x 600 мм
- 800 x 1200 x 600 мм
- 600 x 1600 x 600 мм
- 800 x 1600 x 600 мм



# Rittal – The System.

Faster – better – everywhere.

- Корпуса
- Электрораспределение
- Контроль микроклимата
- IT-инфраструктура
- ПО и сервис

ООО "Риттал"

Россия · 125252 · г. Москва, ул. Авиаконструктора Микояна, д. 12 (4-й этаж)

Тел.: +7 (495) 775 02 30 · Факс: +7 (495) 775 02 39

E-mail: [info@rittal.ru](mailto:info@rittal.ru) · [www.rittal.ru](http://www.rittal.ru)

ENCLOSURES

POWER DISTRIBUTION

CLIMATE CONTROL

IT INFRASTRUCTURE

SOFTWARE & SERVICES

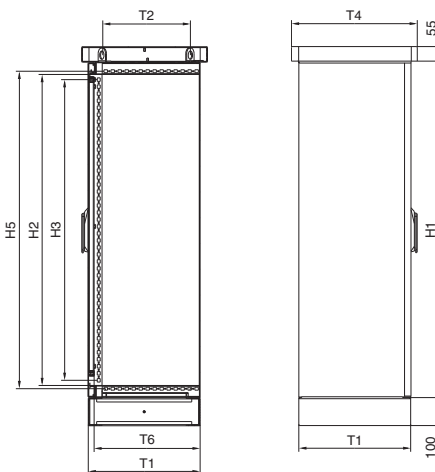
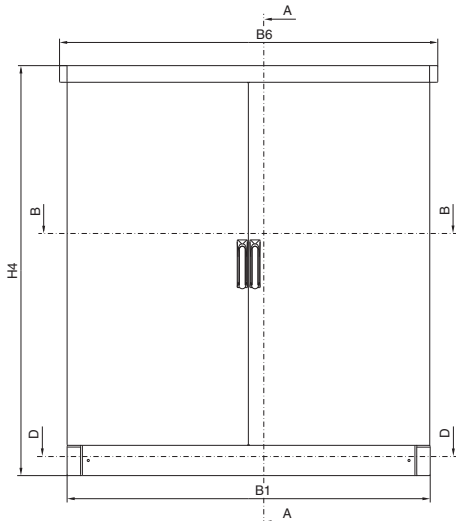
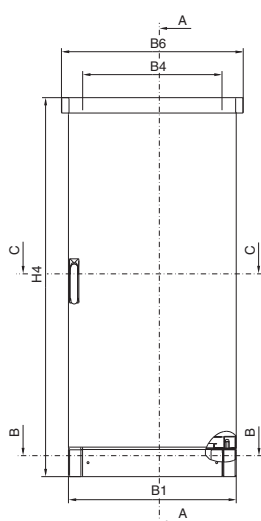
FRIEDHELM LOH GROUP



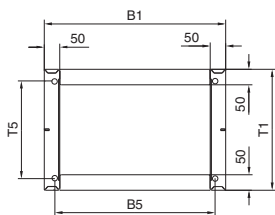
# Корпуса Outdoor

## Базовые корпуса CS New

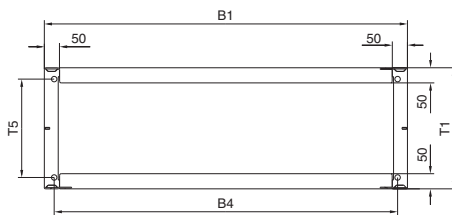
Разрез А – А



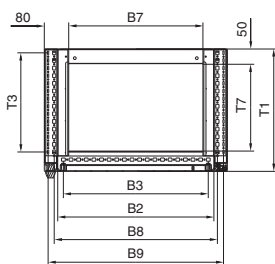
Разрез В – В



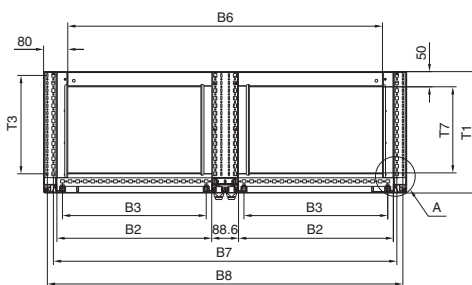
Разрез D – D



Разрез С – С



Разрез В – В



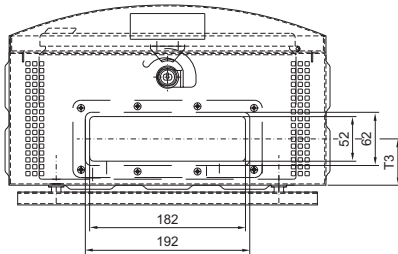
- B1 = Ширина базового корпуса/ст. цоколя
- B2 = Внутренний размер рамы в свету
- B3 = Длина отрезка перфорации
- B4 = Расстояние между центрами рым-болтов
- B5 = Расстояние между отверстиями для крепления цоколя
- B6 = Ширина крыши (общая)
- B7 = Размер в свету проема цоколя
- B8 = Системная перфорация
- B9 = Системная перфорация
- H1 = Высота базового корпуса
- H2 = Внутренний размер рамы в свету
- H3 = Длина отрезка системной перфорации
- H4 = Общая высота
- H5 = Системная перфорация
- T1 = Глубина базового корпуса/ст. цоколя
- T2 = Расстояние между центрами рым-болтов
- T3 = Длина отрезка перфорации
- T4 = Глубина крыши (общая)
- T5 = Расстояние между отверстиями для крепления цоколя
- T6 = Возможная монтажная глубина
- T7 = Размер в свету проема стандартного цоколя

- B4 = Расстояние между отверстиями для крепления цоколя
- B7 = Системная перфорация

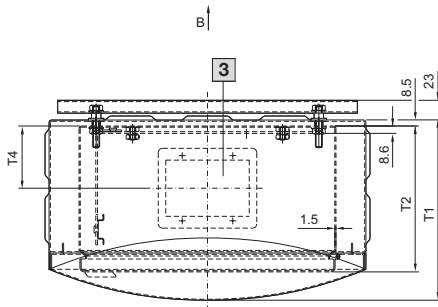
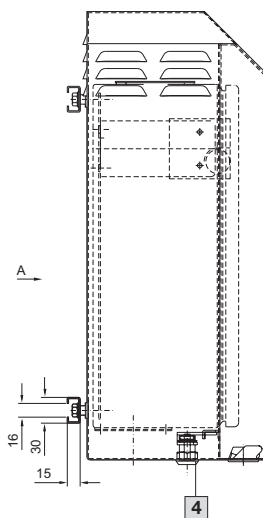
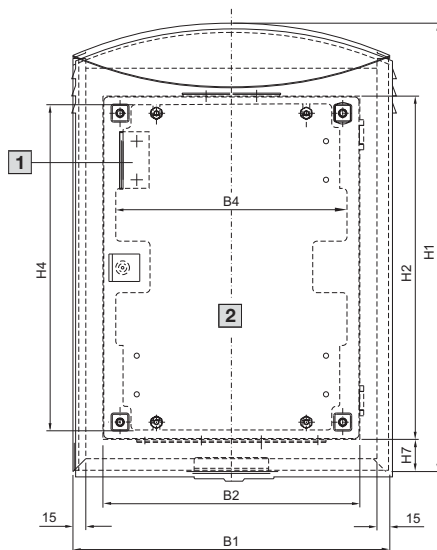
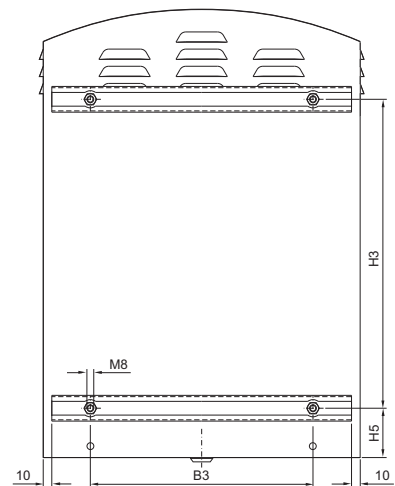
| Корпус<br>Арт. №<br>CS | Ширина мм |      |      |      |      |      |      |      |     | Высота мм |      |      |      |      | Глубина мм |     |     |     |     |     |       |
|------------------------|-----------|------|------|------|------|------|------|------|-----|-----------|------|------|------|------|------------|-----|-----|-----|-----|-----|-------|
|                        | B1        | B2   | B3   | B4   | B5   | B6   | B7   | B8   | B9  | H1        | H2   | H3   | H4   | H5   | T1         | T2  | T3  | T4  | T5  | T6  | T7    |
| 9783.530               | 600       | 512  | 475  | 498  | 535  | 650  | 440  | 535  | 575 | 1200      | 1112 | 1075 | 1355 | 1135 | 500        | 413 | 425 | 550 | 425 | 476 | 384,5 |
| 9783.610               | 800       | 712  | 675  | 698  | 735  | 850  | 640  | 735  | 775 | 1200      | 1112 | 1075 | 1355 | 1135 | 500        | 413 | 425 | 550 | 425 | 476 | 384,5 |
| 9784.540               | 1200      | 1112 | 1075 | 1135 | 1250 | 1040 | 1135 | 1175 | -   | 1200      | 1112 | 1075 | 1355 | 1135 | 500        | 413 | 425 | 550 | 425 | 476 | 384,5 |

## Настенные корпуса CS

Вид В



Вид А



В1 = Ширина внешнего корпуса  
 В2 = Ширина внутреннего корпуса  
 В3 = Расстояние между центрами крепежных отверстий С-образная шина/внутренний корпус  
 Расстояние между центрами отверстий для настенного крепления  
 В4 = Ширина монтажной панели

Н4 = Высота монтажной панели  
 Н5 = Расстояние от края внешнего корпуса до крепления С-образной шины/внутреннего корпуса  
 Н7 = Расстояние от центра внешнего и внутреннего корпусами

Н1 = Высота внешнего корпуса  
 Н2 = Высота внутреннего корпуса  
 Н3 = Расстояние между центрами крепежных отверстий С-образная шина/внутренний корпус  
 Расстояние между центрами отверстий для настенного крепления

Т1 = Глубина внешнего корпуса  
 Т2 = Глубина внутреннего корпуса  
 Т3 = Расстояние от края внешнего корпуса до середины нижней фланш-панели

Т4 = Расстояние от края внутреннего корпуса до середины верхней фланш-панели

1 Комплект поставки: монтажный уголок для регулятора температуры или гигростата SK 3110.000

2 Монтажная панель монтируется во внутреннем корпусе или на внутренней дверце

3 Вырез крыши внутреннего корпуса с фланш-панелью CS 9791.015/.025/.035  
 Ш 97,5 x Г 65,5 мм  
 CS 9791.045  
 Ш 302,0 x Г 122,0 мм

4 Замок SZ 2749.000 с замочным вкладышем (при В1 = от 630 мм 2 замка)

| Корпус<br>Арт. № CS | Ширина мм |     |     |     | Высота мм |     |     |     |      |      | Глубина мм |     |      |      |
|---------------------|-----------|-----|-----|-----|-----------|-----|-----|-----|------|------|------------|-----|------|------|
|                     | В1        | В2  | В3  | В4  | Н1        | Н2  | Н3  | Н4  | Н5   | Н7   | Т1         | Т2  | Т3   | Т4   |
| 9791.015            | 370       | 300 | 260 | 270 | 522,5     | 400 | 360 | 380 | 57,5 | 37,5 | 210        | 170 | 55,5 | 72,5 |
| 9791.025            | 420       | 350 | 310 | 320 | 560,5     | 440 | 400 | 410 | 58   | 38   | 210        | 170 | 55,5 | 72,5 |
| 9791.035            | 530       | 460 | 420 | 430 | 700       | 565 | 525 | 535 | 63   | 43   | 265        | 220 | 82   | 72,5 |
| 9791.045            | 630       | 580 | 540 | 550 | 780       | 580 | 540 | 550 | 55   | 35   | 380        | 333 | 82   | 155  |